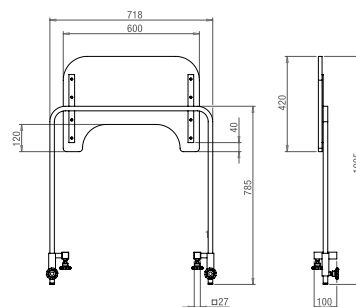


Imagem ilustrativa: Para selecionarem as cores dos artigos, consultar o catálogo das cores disponíveis para estrutura e estofa
To select the colors of the articles, consult the color catalog available for structure and upholstery
Pour sélectionner les couleurs des articles, consultez le catalogue des couleurs disponibles pour le structure et rembourrage
Para seleccionar los colores de los artículos, consultar el catálogo de los colores disponibles para estructura y acolchado

REF.	10.FI.5040	10.FI.5041
Descrição / Description Description / Descripción	Plano Inclinado ou Mesa Verticalização - Altura Variável / Tilt Table of variable height / Table de verticalisation hauteur variable / plano inclinado o mesa de verticalización de altura variable	Plano Inclinado ou Mesa Verticalização - Fixo / Tilt Table - fixed / Table de verticalisation - fixe / plano inclinado o mesa de verticalización - fixa
Material Artigo / Material Article Materiel Article / Material articulo	Estrutura em Aço acabamento Epoxy, Estofa em espuma e acabamento a pele sintética / Steel structure Epoxy finishing, Foam wadding and synthetic leather finishing / Structure en acier Finition epoxy, ouate de mousse et finition en cuir synthétique / Estructura en Acero Acabado Epoxy, Tapizado de espuma y acabado de piel sintética	Estrutura em Aço acabamento Epoxy, Estofa em espuma e acabamento a pele sintética / Steel structure Epoxy finishing, Foam wadding and synthetic leather finishing / Structure en acier Finition epoxy, ouate de mousse et finition en cuir synthétique / Estructura en Acero Acabado Epoxy, Tapizado de espuma y acabado de piel sintética
Dimensões Artigo / Dimensions Article / Article Dimensions Dimensiones Artículo	2000x660x(540-940)mm	2000x660x540mm
Peso máximo do paciente Paciente maximum weight Poids maximum du patient Peso máximo usuario	135kg	
Peso Líquido / Net Weight / Poids Net / Peso Neto	90kg	
Peso Bruto / Gross Weight / Poids Brut / Peso Bruto	93kg	
Volume Bruto / Gross Volume / Volume Brut / Volumen Bruto	0,809m ³	



REF.	10.FI.5042
Descrição / Description Description / Descripción	Mesa de Trabalho p/ Mesa de Verticalização / Auxiliar table for Tilt Table / Table auxiliaire pour table de verticalization / Mesa de trabajo para Mesa de Verticalización
Material Artigo / Material Article Materiel Article / Material articulo	Estrutura em Aço acabamento Epoxy, Estofa em espuma e acabamento a pele sintética / Steel structure Epoxy finishing, Foam wadding and synthetic leather finishing / Structure en acier Finition epoxy, ouate de mousse et finition en cuir synthétique / Estructura en Acero Acabado Epoxy, Tapizado de espuma y acabado de piel sintética
Dimensões Artigo / Dimensions Article / Article Dimensions Dimensiones Artículo	Total: 1050x700x17mm Mesa / Table : 600x420x16mm
Peso máximo admissível / Admissible maximum weight / Poids maximum admissible / Peso máximo admisible	20kg
Peso Líquido / Net Weight / Poids Net / Peso Neto	6,0kg
Peso Bruto / Gross Weight / Poids Brut / Peso Bruto	6,5kg
Volume Bruto / Gross Volume / Volume Brut / Volumen Bruto	0,133m ³