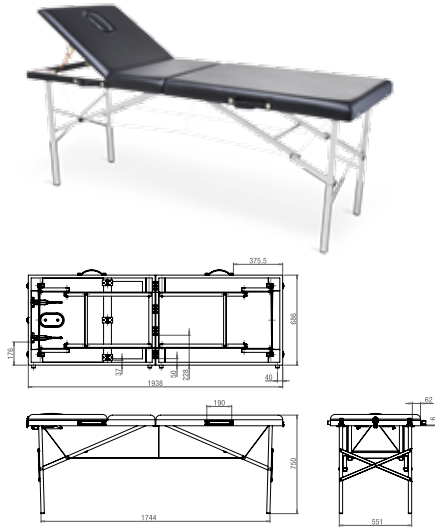


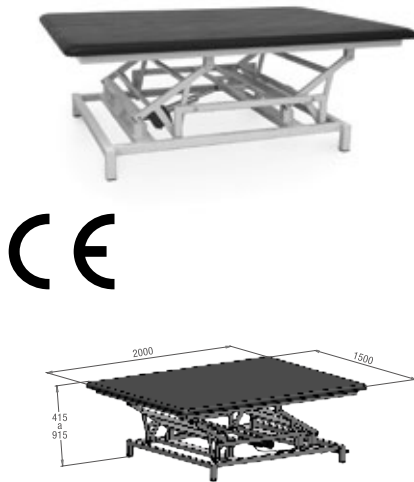


Imagem ilustrativa: Para selecionarem as cores dos artigos, consultar o catálogo das cores disponíveis para estofa  
To select the colors of the articles, consult the color catalog available for upholstery  
Pour sélectionner les couleurs des articles, consultez le catalogue des couleurs disponible pour le rembourrage  
Para seleccionar los colores de los artículos, consultar el catálogo de los colores disponibles para acolchado



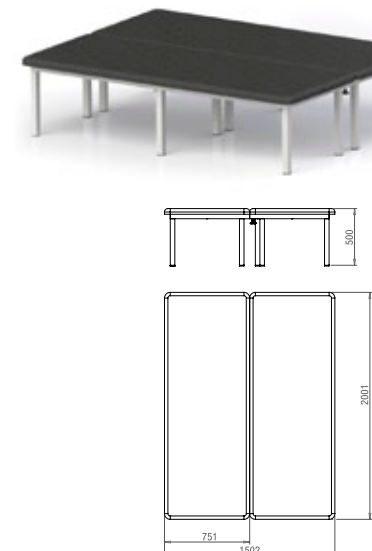
REF.	10.DV.1620
Descrição / Description Description / Descripción	Marquesa Portátil em alumínio / Portable treatment table / Table de traitement portable / Camilla portátil
Material Artigo / Material Article Materiél Article / Material artículo	Estrutura em Alumínio, Estofa em espuma e acabamento a pele sintética / Aluminum Structure, Padding foam and Synthetic Leather Finishing / Structure en aluminium, rembourrage en mousse et finition en cuir synthétique / Estructura de aluminio, tapizado de espuma y acabado de piel sintética
Dimensões Artigo / Dimensions Article Article Dimensions / Dimensiones Artículo	1930x690x750mm
Peso máximo admissível / Admissible maximum weight / Poids maximum admissible / Peso máximo admisible	130kg
Peso Líquido / Net Weight Poids Net / Peso Neto	16,5kg
Peso Bruto / Gross Weight Poids Brut / Peso Bruto	18,5kg
Volume Bruto / Gross Volume Volume Brut / Volumen Bruto	0,148m <sup>3</sup>

Imagem ilustrativa: Para selecionarem as cores dos artigos, consultar o catálogo das cores disponíveis para estrutura e estofa  
To select the colors of the articles, consult the color catalog available for structure and upholstery  
Pour sélectionner les couleurs des articles, consultez le catalogue des couleurs disponible pour le structure et rembourrage  
Para seleccionar los colores de los artículos, consultar el catálogo de los colores disponibles para estructura y acolchado



REF.	10.DV.1685	10.1685.A.2756
Descrição / Description Description / Descripción	Diva Neurológico ou Mesa de Bobath / Neurological Examination table or Bobath Table / Table d'examen neurologique ou table Bobath / Mesa de manipulación Neurológica o Mesa de Bobath	Diva Neurológico ou Mesa de Bobath c/ Sist. de Rodas / Neurological Examination table or Bobath Table with wheels system / Table d'examen neurologique ou table Bobath avec système de roues / Mesa de manipulación Neurológica o Mesa de Bobath com sistema de ruedas
Material Artigo / Material Article Materiél Article / Material artículo	Estrutura em Aço acabamento Epoxy, Estofa em espuma e acabamento a pele sintética / Steel structure Epoxy finishing, Foam wadding and synthetic leather finishing / Structure en acier Finition epoxy, ouate de mousse et finition en cuir synthétique / Estructura en Acero Acabado Epoxy, Tapizado de espuma y acabado de piel sintética	
Dimensões Artigo / Dimensions Article Article Dimensions / Dimensiones Artículo	2000x1500x(455-915)mm	
Peso máximo admissível / Admissible maximum weight / Poids maximum admissible / Peso máximo admisible	170kg	
Peso Líquido / Net Weight Poids Net / Peso Neto	127kg	130kg
Peso Bruto / Gross Weight Poids Brut / Peso Bruto	131kg	134kg
Volume Bruto / Gross Volume Volume Brut / Volumen Bruto	1,465m <sup>3</sup>	

Imagem ilustrativa: Para selecionarem as cores dos artigos, consultar o catálogo das cores disponíveis para estrutura e estofa  
To select the colors of the articles, consult the color catalog available for structure and upholstery  
Pour sélectionner les couleurs des articles, consultez le catalogue des couleurs disponible pour le structure et rembourrage  
Para seleccionar los colores de los artículos, consultar el catálogo de los colores disponibles para estructura y acolchado



REF.	10.FI.5005
Descrição / Description Description / Descripción	Estrado ou colchão elevado (Bobath) / Platform bed or elevated mattress (Bobath) / Sommier ou matelas élever (Bobath) / Somier o Colchón elevado (Bobath)
Material Artigo / Material Article Materiél Article / Material artículo	Estrutura em Aço acabamento Epoxy, Estofa em espuma e acabamento a pele sintética / Steel structure Epoxy finishing, Foam wadding and synthetic leather finishing / Structure en acier Finition epoxy, ouate de mousse et finition en cuir synthétique / Estructura en Acero Acabado Epoxy, Tapizado de espuma y acabado de piel sintética
Dimensões Artigo / Dimensions Article Article Dimensions / Dimensiones Artículo	2000x1500x500mm
Peso máximo admissível / Admissible maximum weight / Poids maximum admissible / Peso máximo admisible	270kg
Peso Líquido / Net Weight Poids Net / Peso Neto	76kg
Peso Bruto / Gross Weight Poids Brut / Peso Bruto	78kg
Volume Bruto / Gross Volume Volume Brut / Volumen Bruto	0,148m <sup>3</sup>