

Imagem ilustrativa. Para selecionarem as cores dos artigos, consultar o catálogo das cores disponíveis para estofa e estrutura / To select the colors of the articles, consult the color catalog available for upholstery and structure / Pour sélectionner la couleur des articles, consulter le catalogue de couleurs disponibles pour le rembourrage et la structure / Para seleccionar los colores de los artículos, consultar el catálogo de los colores disponibles para tapicería y estructura

REF.	10.DV.1684.1	10.DV.1686.1	10.DV.1682.1	10.DV.1683.1
Descrição / Description Description / Descripción	Divã Hidráulico, c/ abertura facial / Hydraulic Examination table with breathing hole / Table d'examen hydraulique avec trou de respiration / Mesa manipulacion Hidraulica con orificio facial	Divã Hidráulico, s/ abertura facial / Hydraulic Examination table without breathing hole / Table d'examen hydraulique, sans trou de respiration / Mesa manipulacion Hidraulica sin orificio facial	Divã/Marquesa Eléctrica Simples c/ abertura facial / Simple / Electric Examination table, with breathing hole / Table d'examen simple avec trou de respiration / Mesa manipulacion simple con orificio facial	Divã/Marquesa Eléctrica Simples, s/ abertura facial / Simple Electric Examination table without breathing hole / Table d'examen simple sans trou de respiration / Mesa manipulacion simple sin orificio facial
Material Artigo Material Article Materiel Article Material articulo	Estrutura em Aço acabamento em epoxy, Estofa em pele sintética Steel Structure Epoxy Finishing, Foam in Synthetic Leather Structure d'acier finition epoxy, Housse en similicuir Estrutura en Acero acabado en epoxy, Tapizado de piel sintética			
Dimensões Artigo Dimensions Article Article Dimensions Dimensiones Artículo	1930x680x605-865mm		1930x680x580-840mm	
Peso máximo paciente Maximum patient weight Poids maximum patient Peso máximo paciente	170kg			
Peso Líquido / Net Weight Poids Net / Peso Neto	63kg			
Peso Bruto / Gross Weight Poids Brut / Peso Bruto	65kg			
Volume Bruto / Gross Volume Volume / Volume Brut Volumen Bruto	0,832m ³			

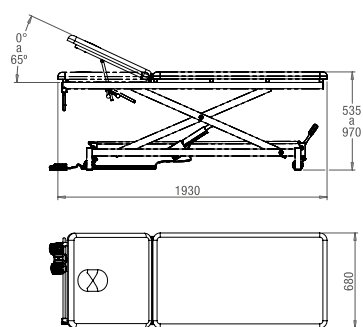


Imagem ilustrativa. Para selecionarem as cores dos artigos, consultar o catálogo das cores disponíveis para estofa e estrutura / To select the colors of the articles, consult the color catalog available for upholstery and structure / Pour sélectionner la couleur des articles, consulter le catalogue de couleurs disponibles pour le rembourrage et la structure / Para seleccionar los colores de los artículos, consultar el catálogo de los colores disponibles para tapicería y estructura

REF.	10.DV.1681.1	10.DV.1681.2
Descrição / Description Description / Descripción	Divã/Marquesa Elét. Simples c/ abert. facial Elevação Tesoura / Simple Electric Examination table, with breathing hole, Scissor lifting system / Table d'examen électrique simple avec trou de respiration, Elevation ciseaux / Mesa manipulacion electrica simple con orificio facial, Elevación tijera	Divã/Marquesa Elét. Simples, estofa oval, c/ abert. facial Elevação Tesoura / Simple Electric Examination table, oval padding, with breathing hole, Scissor lifting system / Table d'examen électrique simple, rembourrage ovale, avec trou de respiration, Elevation ciseaux / Mesa manipulacion electrica simple, tapizado ovalado, con orificio facial, Elevación tijera
Material Artigo / Material Article Materiel Article / Material articulo	Estrutura em Aço acabamento em epoxy, Estofa em pele sintética / Steel Structure Epoxy Finishing, Foam in Synthetic Leather / Structure d'acier finition epoxy, Housse en similicuir / Estrutura en Acero acabado en epoxy, Tapizado de piel sintética	
Dimensões Artigo / Dimensions Article Article Dimensions / Dimensiones Artículo	1930x680x535-970mm	2200x705x535-970mm
Peso máximo paciente / Maximum patient weight Poids maximum patient / Peso máximo paciente	170kg	
Peso Líquido / Net Weight Poids Net / Peso Neto	71kg	72kg
Peso Bruto / Gross Weight Poids Brut / Peso Bruto	73kg	74kg
Volume Bruto / Gross Volume Volume Brut / Volumen Bruto	1m ³	1,178m ³