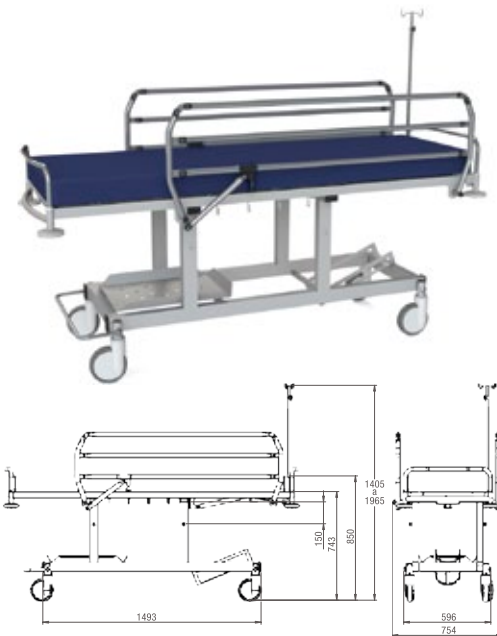
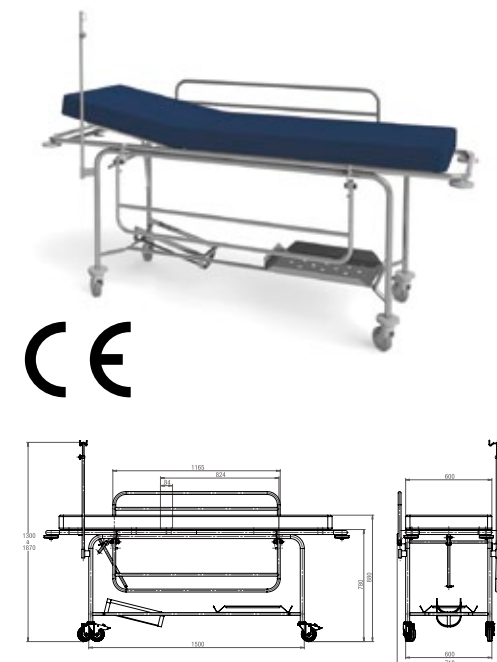


REF.	10.MA.1790
Descrição / Description Description / Descripción	Maca Hidraulica de Urgência c/ colchão / Hydraulic Emergency Stretcher with mattress / Brancard Hydraulique d'urgence avec matelas / Camilla Hidraulica de Urgencia con colchón
Material Artigo / Material Article Materiél Article / Material artículo	Estrutura e grades em aço com acabamento epoxy / Structure and side rails in steel with epoxy finishing / Structure et barrières en acier avec finition epoxy / Estructura y barandillas de acero con acabado epoxy
Informação adicional Additional information Informations supplémentaires Información adicional	Bipartida, leito com dimensões 1900x600, Rodas 150mm com roda direcional, colchão+haste soro+suporte de roupa+suporte garrafa de oxigênio incluídos / Bipartite, bed with dimensions 1900x600, wheels 150mm with directional wheel, mattress + serum rod + clothes support + support oxygen bottle included / Lit bipartite avec des dimensions de 1900x600, roues 150mm avec roue directionnelle + matelas + support sérum + porte vêtements + bouteille d'oxygène inclus / Bipartida, lecho con dimensiones 1900x600, Ruedas 150mm con rueda direccional, colchón + vástago suero + soporte de ropa + soporte botella de oxígeno incluídos
Dimensões Artigo / Dimensions Article / Article Dimensions Dimensiones Artículo	2040x738x640-1125mm
Peso máximo paciente / Maximum patient weight/ Poids maximum patient / Peso máximo paciente	170kg
Peso Líquido / Net Weight Poids Net / Peso Neto	95kg
Peso Bruto / Gross Weight Poids Brut / Peso Bruto	98kg
Volume Bruto / Gross Volume Volume Brut / Volumen Bruto	1,225m ³



REF.	10.E.0373
Descrição / Description Description / Descripción	Carro Maca pint. c/ Grades Lat. Inox, Dim. Totais 2000x740mm / Painted Stretcher Trolley with Stainless Steel Side rails, Dim. Total 2000x740mm / Chariot Brancard avec barrières peintes en acier inoxydable, Dim. totale 2000x740mm / Camilla pintada con barandillas laterales Inox, Dim. Totales 2000x740mm
Material Artigo / Material Article Materiél Article / Material artículo	Estrutura em aço com acabamento epoxy e grades laterais em aço inoxidável / Steel structure with epoxy finish and stainless steel side rails / Structure en acier avec finition epoxy et les barrières latérales en acier inoxydable / Estructura de acero con acabado epoxy y barandillas laterales de acero inoxidable
Informação adicional Additional information Informations supplémentaires Información adicional	Leito com dimensões 1900x600, Rodas 150mm com roda direccional, colchão+haste soro+suporte de roupa+suporte garrafa de oxigênio incluídos / Bed with dimensions 1900x600, wheels 150mm with directional wheel, mattress + serum rod + clothes support + support oxygen bottle included / Lit avec des dimensions de 1900x600, roues 150mm avec roue directionnelle + matelas + support sérum + porte vêtements + bouteille d'oxygène inclus / Lecho con dimensiones 1900x600, Ruedas 150mm con rueda direccional, colchón + vástago suero + soporte de ropa + soporte botella de oxígeno incluídos
Dimensões Artigo / Dimensions Article / Article Dimensions Dimensiones Artículo	2012x754x850mm
Peso máximo paciente / Maximum patient weight/ Poids maximum patient / Peso máximo paciente	170kg
Peso Líquido / Net Weight Poids Net / Peso Neto	81kg
Peso Bruto / Gross Weight Poids Brut / Peso Bruto	83kg
Volume Bruto / Gross Volume Volume Brut / Volumen Bruto	1,525m ³



REF.	10.MA.1725	10.MA.1726
Descrição / Description Description / Descripción	Maca Bipartida em Inox c/ Colchão, Sup. Garrafa / Bipartite stretcher in Stainless steel with mattress, Bottle Support / Brancard bipartite inoxydable avec matelas, support bouteille / Camilla Bipartida en Inox con Colchón, Soporte Botella	Maca Bipartida pintada c/ Colchão, Sup. Garrafa / Bipartite painted Stretcher with Mattress, Bottle support / Brancard bipartite peint avec matelas, support bouteille / Camilla Bipartida pintada con Colchón, Soporte Botella
Material Artigo / Material Article Materiél Article / Material artículo	Estrutura e grades em aço inoxidável / Stainless steel structure and side rails / Structure et barrières en acier inoxydable / Estructura y barandillas de acero inoxidable	Estrutura e grades em aço com acabamento epoxy / Structure and side rails in steel with epoxy finishing / Structure et barrières en acier avec finition epoxy / Estructura y barandillas de acero con acabado epoxy
Informação adicional Additional information Informations supplémentaires Información adicional	Leito com dimensões 1900x600, Rodas 100mm, colchão + haste soro+suporte de roupa + suporte garrafa de oxigênio incluídos / Bed with dimensions 1900x600, wheels 100mm mattress + serum rod + clothes support + support oxygen bottle included / Lit avec des dimensions de 1900x600, roues 100mm + matelas + support sérum + porte vêtements + bouteille d'oxygène inclus / Lecho con dimensiones 1900x600, Ruedas 100mm, colchón + vástago suero + soporte de ropa + soporte botella de oxígeno incluídos	
Dimensões Artigo / Dimensions Article / Article Dimensions Dimensiones Artículo	2100x718x880mm	
Peso máximo paciente Maximum patient weight Poids maximum patient Peso máximo paciente	170kg	
Peso Líquido / Net Weight Poids Net / Peso Neto	47kg	
Peso Bruto / Gross Weight Poids Brut / Peso Bruto	50kg	
Volume Bruto / Gross Volume Volume Brut / Volumen Bruto	1,352m ³	