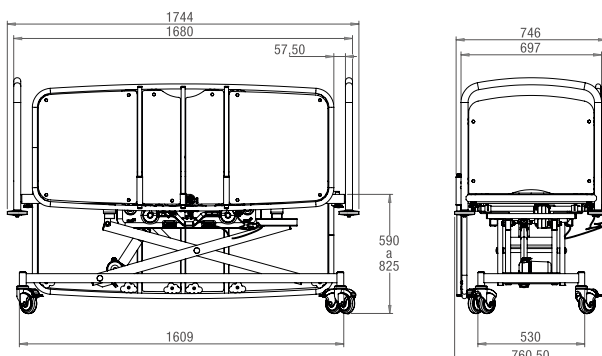




Colchão não incluído / Matress not included / Matelas non inclus / Colchón no incluido

REF.	10.CM.6004	10.6004.A.3054
Descrição / Description Description / Descripción	Cama Hospitalar Angeli c/ Tren e Anti-trendelenburg / Angeli Hospital Bed with Tren and Anti-Trendelenburg / Lit Angeli avec Tren et Anti-Trendelenburg / Cama Angeli con Tren y Anti-Trendelenburg	Cama Hospitalar Angeli s/ Tren e Anti-trendelenburg / Angeli Hospital Bed without Tren and Anti-Trendelenburg / Lit Angeli sans Tren et Anti-Trendelenburg / Cama Angeli sin Tren y Anti-Trendelenburg
Dimensões totais do leito / Total bed dimensions Dimensions générales du lit Dimensiones totales de la cama	1600x600mm	
Peso máximo paciente / Maximum patient weight Poids maximum patient / Peso máximo paciente	100 kg	
Peso Líquido / Net Weight / Poids Net / Peso Neto	90 kg	89 kg
Peso Bruto / Gross Weight / Poids Brut / Peso Bruto	92 kg	91 kg
Volume Bruto / Gross Volume Volume Brut / Volumen Bruto	0,82m ³	



ANGELI



Posições das grades laterais / Side rails positions / Positions de barrières latérales / Posiciones de las barandillas laterales



Pormenor das rodas / Wheel's detail / Détail des roues / Detalle de las ruedas

Comando do Paciente / Patient's command / Commande du patient / Mando de paciente;

Material Artigo Material Article Matériel Article Material articulo	Estrutura em tubo retangular em Aço com acabamento epoxy Structure in Steel rectangular tube with epoxy finishing Structure en acier tubulaire rectangulaire avec finition epoxy Estructura de tubo de acero rectangular con pintura epoxy
Dimensões exteriores da cama com acessórios External dimensions of the bed with accessories Dimensions extérieures du lit avec des accessoires Dimensiones externas de la cama con accesorios	1744x746x590-825mm
Dimensão da secção das costas / Back section dimension Dimension de la section dossier / Dimensión de la sección espalda	493 x 480mm
Dimensão da secção fixa / Fixed section dimension Dimension de la section fixe / Dimensión del sección fija	493 x 315mm
Dimensão da secção das Pernas / Leg section dimension Dimension section jambes / Dimensión de la sección de las piernas	493 x 320mm
Dimensão da secção dos Pés / Foot section dimension Dimension de la section pieds / Dimensión de la sección pies	493 x 372mm
Ângulo da secção das costas Back section angle Angle de la section dossier Ángulo de sección de la espalda	0° - 70°
Ângulo da secção das coxas Thigh section angle Angle de la section des cuisses Ángulo de la sección de los muslos	0° - 24°
Ângulo entre a secção das costas e as coxas Angle between back and thigh section Angle entre la section du dos et des cuisses Ángulo entre la sección de la espalda y los muslos	86° - 180°
Ângulo entre a secção das pernas e o estrado Angle between the leg section and the platform bed Angle entre la section des jambes et le sommier Ángulo entre la sección de las piernas y lo somier	86° - 180°
Carga máxima admissível / Maximum allowable load Charge maximal admissible / Carga máxima admisible	150 kg