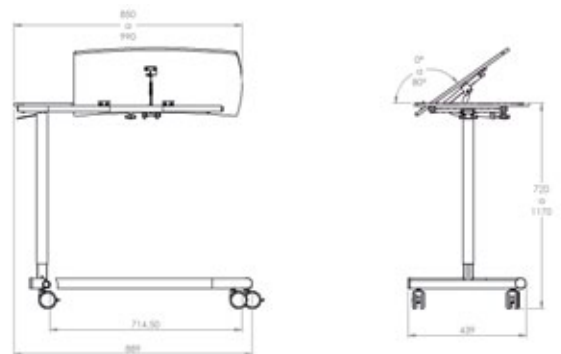


REF.	10.ME.1814
Descrição / Description Description / Descripción	Mesa Cabec. gav. abert. 2 lados e Sup. Garrafa Comp. Fenólico / Bedside table open from both sides and bottle support, compact phenol / Table de chevet, tiroir avec ouverture des 2 côtés et support de bouteille Compact Phénolique / Mesita de noche, cajón apertura 2 lados y Soporte Botella, Compacto Fenólico
Material Artigo / Material Article Materiél Article / Material artículo	Estrutura em aço com acabamento epoxy+portas e gavetas em fenólico+puxadores em aço inoxidável / Steel structure with epoxy finish + phenol doors and drawers + stainless steel handles / Structure d'acier avec finition époxy + portes et des tiroirs en phénolique + poignées en acier inoxydable / Estructura en acero con acabado epoxy + puertas y cajones en fenólico + tiradores en acero inoxidable
Dimensões Artigo / Dimensions Article Article Dimensions / Dimensiones Artículo	385x530x870mm
Peso máximo admissível / Admissible maximum weight Poids maximum admissible / Peso máximo admisible	30kg
Peso Líquido / Net Weight / Poids Net / Peso Neto	25kg
Peso Bruto / Gross Weight / Poids Brut / Peso Bruto	26kg
Volume Bruto / Gross Volume / Volume Brut / Volumen Bruto	0,255m ³



REF.	10.ME.1827
Descrição / Description Description / Descripción	Mesa Comer no Leito c/ amortecedor gás Compacto Fenólico / Overbed Table with Gas bumper Phenolic Compact / Table à manger au lit avec vérin à gaz Compact Phénolique / Mesita de Comer con atril y amortiguador de gas Compacto Fenólico
Material Artigo / Material Article Materiél Article / Material artículo	Estrutura em aço com acabamento epoxy+mesa em fenólico / Steel structure with epoxy finish + phenolic table / Structure d'acier avec finition époxy + table de phénolique / Estructura en acero con acabado epoxy + mesa en fenólico
Dimensões Artigo / Dimensions Article Article Dimensions / Dimensiones Artículo	850-990x439x720-1170mm
Peso máximo admissível / Admissible maximum weight Poids maximum admissible / Peso máximo admisible	30kg
Peso Líquido / Net Weight / Poids Net / Peso Neto	14kg
Peso Bruto / Gross Weight / Poids Brut / Peso Bruto	15kg
Volume Bruto / Gross Volume / Volume Brut / Volumen Bruto	0,438m ³