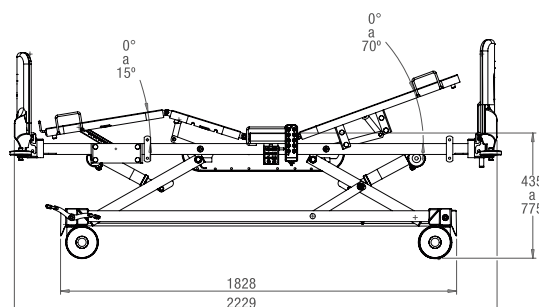
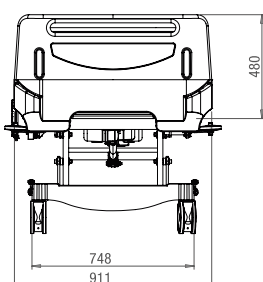




Haste soro, coluna de suspensão e guardas laterais não incluídas / Serum holder, suspension column and side rails not included  
Porte sérum, colonne de suspension et barrières latérales pas inclus / Porta gotero de suero, columna de suspensión y barandillas laterales no incluidos.

REF.	10.CM.6140	10.CM.6141
Descrição Description Description Descripción	Cama Hospitalar c/ CPR Modelo André Hospital Bed with CPR André Model Lit d' Hôpital avec CPR Modèle André Cama Hospitalar con CPR Modelo André	Cama Hospitalar s/ CPR Modelo André Hospital Bed without CPR André Model Lit d' Hôpital sans CPR Modèle André Cama Hospitalar sin CPR Modelo André
Dimensões totais do leito / Total bed dimensions Dimensions générales du lit Dimensiones totales de la cama	2000x840mm	
Peso máximo paciente / Maximum patient weight Poids maximum patient / Peso máximo paciente	270 kg	
Peso Líquido / Net Weight / Poids Net / Peso Neto	127 kg	128 kg
Peso Bruto / Gross Weight / Poids Brut / Peso Bruto	132 kg	133 kg
Volume Bruto / Gross Volume Volume Brut / Volumen Bruto	1,206m <sup>3</sup>	



CORES VINIS DISPONÍVEIS  
AVAILABLE VINYL COLORS  
COULEURS VINYLE DISPONIBLES  
COLORES VINILOS DISPONIBLES

- ORANGE RAL2008
- GREEN LIME
- SKY BLUE
- GRAY RAL 9006

# ANDRÉ



Altura máxima / Maximum height  
Hauteur maximale / Altura máxima - 775mm;



Anti-trendelenburg - 14,6°



Trendelenburg - 14,8°



Posição Vascular - deitado / Vascular - lying position / Position vasculaire - couché / Posición Vascular - acostado;



Posição Fowler / Fowler Position  
Position de Fowler / Posición Fowler;



Comando do Paciente / Patient control  
Commande du patient / Mando de paciente;



Comando de Bloqueio / Locking Command  
Commande de blocage / Mando de bloqueo;



Função CPR / CPR Function  
Fonction CPR / Función CPR;



Roda Batente / Rubber Wheel  
Roue caoutchouc / Rueda de parada;



Roda com Travão Central / Wheel with Central Brake / Roue avec frein centrale / Rueda con Freno Central;



Suporte para sacos de urina / Urine bag holder / Support pour sac à urine / Soporte para bolsas de orina;

Material Artigo Material Article Materiel Article Material articulo	Estrutura em tubo retangular em Aço com acabamento epoxy Structure in Steel rectangular tube with epoxy finishing Structure en acier tubulaire rectangulaire avec finition epoxy Estructura de tubo de acero rectangular con pintura epoxy
Dimensões exteriores da cama com acessórios External dimensions of the bed with accessories Dimensions extérieures du lit avec des accessoires Dimensiones externas de la cama con accesorios	2180x970x435-775mm
Dimensão da secção das Costas / Back section dimension Dimension de la section Dossier / Dimensión de la sección espalda	772x825mm
Dimensão da secção Fixa / Fixed section dimension Dimension de la section fixe / Dimensión del sección fija	200x825mm
Dimensão da secção das Pernas / Leg section dimension Dimension section jambes / Dimensión de la sección de las piernas	332x825mm
Dimensão da secção dos Pés / Foot section dimension Dimension de la section pieds / Dimensión de la sección pies	545x825mm
Ângulo da secção das costas Back section angle Angle de la section dossier Ángulo de sección de la espalda	0° - 70°
Ângulo da secção das coxas Thigh section angle Angle de la section des cuisses Ángulo de la sección de los muslos	0° - 15°
Ângulo entre a secção das costas e as coxas Angle between back and thigh section Angle entre la section du dos et des cuisses Ángulo entre la sección de la espalda y los muslos	95°
Ângulo entre a secção das pernas e o estrado Angle between the leg section and the platform bed Angle entre la section des jambes et le sommier Ángulo entre la sección de las piernas y lo somier	8,3° - 10,4°
Carga máxima admissível / Maximum allowable load Charge maximal admissible / Carga máxima admisible	340 kg